

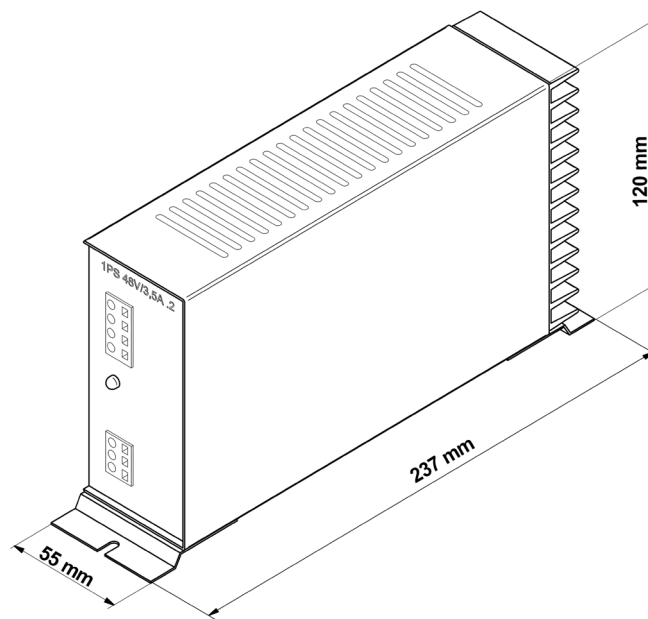
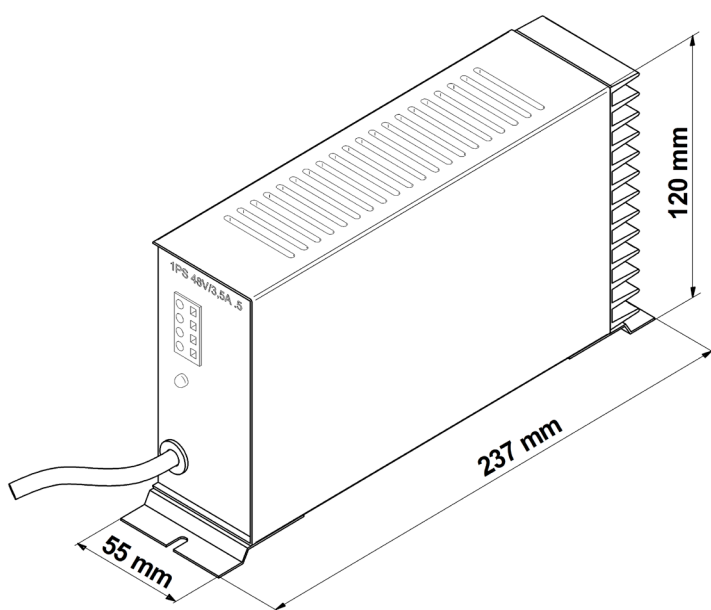
Stabilizované zdroje typ 1PS

AC/DC 150 W

Zdroje určené k všeobecnému použití
Stabilizované výstupné napätia
Vratná tepelná ochrana
Vratná ochrana proti skratu na výstupe



5 V	10 A	1PS05V/10A.xx
6,9 V	10 A	1PS06V9/10.xx
9 V	10 A	1PS09V/10.xx
12 V	10 A	1PS12V/10A.xx
13,8 V	10 A	1PS13V8/10A.xx
15 V	9 A	1PS15V/09A.xx
18 V	7 A	1PS18V/07A.xx
24 V	6 A	1PS24V/06A.xx
27,6 V	5 A	1PS27V6/05A.xx
48 V	3,5 A	1PS48V/03A5.xx
55,2 V	2,5 A	1PS55V2/02A5.xx



Vstupné napätie	195 - 255 V AC / 50 Hz
Vstupné napätie DC	290 - 357 VDC
Pracovná teplota	0 °C až +40 °C (prevedenie .xT: -20 °C až +40 °C)
Ochrana proti skratu na výstupe	ano - vratná

Elektrická bezpečnosť	EN 62368-1+A11:2020 ; EN 60335-2-29; EN 60355-1+A11
EMC	EN 61000-3-2:2019; EN 61000-3-3:2013+A1:2020 EN 61000-4-2; EN 61000-4-3; EN 61000-4-4; EN 61000-4-5; EN 61000-4-6 EN 61000-4-8; EN 61000-4-11; EN 61000-6-2:2020; EN 61000-6-3:2021

Stabilizované zdroje typ 1PS

AC/DC 150 W

Zdroje určené k všeobecnému použití
Stabilizované výstupné napätia
Vratná tepelná ochrana
Vratná ochrana proti skratu na výstupe



.x základné prevedenie a funkcia

	.2	.3	.4	.5	.6	.7
vstup	WAGO	WAGO	FLEXO kábel	FLEXO kábel	FLEXO kábel	FLEXO kábel
výstup	WAGO	WAGO	FAST ON	WAGO	WAGO	zdiery
odpojovač akumulátora	---	ano	---	---	ano	---

Doplňkové prevedenia a funkcie

xT	určený do teploty od -20 °C
xD	určený pre sériové zapojenie
xP	určený pre paralelné zapojenie
x2	signalizácia činnosti kontaktom relé
x9	impregnácia DPS hmotou VUKOL
xRyy	regulácia výstupného napätia napätím 0 až 10V o hodnotu $\pm yy$ %
xVyy	regulácia výstupného napätia potenciometrom o hodnotu $\pm yy$ %
xTD	určený do teploty od -20 °C, určený pre sériové zapojenie
x2K1	signalizácia činnosti kontaktom relé, teplotná kompenzácia udržiavacieho napätia na akumulátore
xSS	upevnenie do RACKu
x2T	signalizácia činnosti kontaktom relé, určený do teploty od -20 °C
xK1	teplotná kompenzácia udržiavacieho napätia na akumulátore

x - číslo označuje základné prevedenie určené prvým číslom za bodkou

Úpravy a ich kombinácie je možné urobiť iba na niektorých typoch zdrojov a preto požiadavky konzultujte s výrobcom.